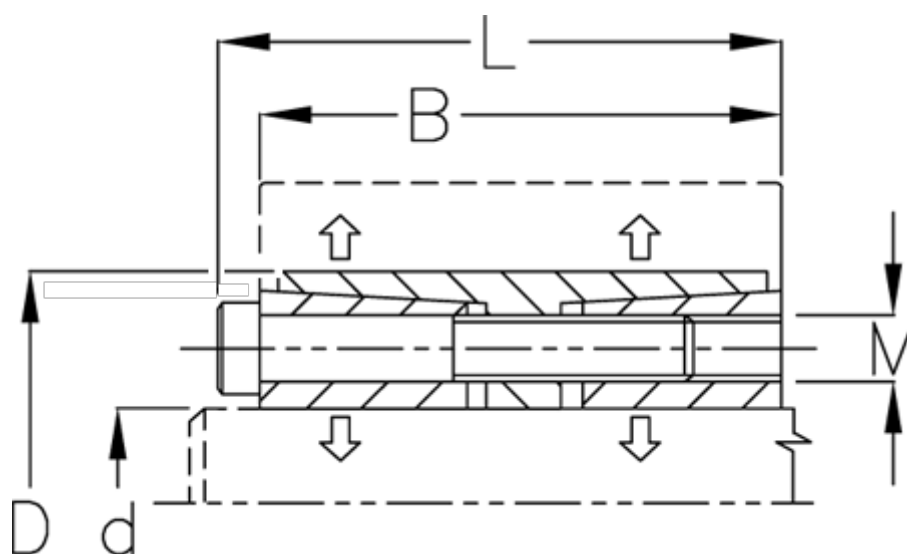


Varenummer: 4395001001  
Beskrivelse: Rota-fix spændelement F100x145  
Rustfast stål

## Mål



B mm	= 102
d H8 mm	= 100
D mm	= 145
F kN aksialkraft	= 289.0
L mm	= 114
M mm	= M12
Overfladeruhed	= R? ? 3.2 $\mu$ m
P N/mm <sup>2</sup> fladetryk på aksel/nav	= 36

T Nm drejningsmoment	= 14400
Tolerance	= Aksel h8, Nav H8
Ts Nm boltetilspændingsmoment	= 100.0